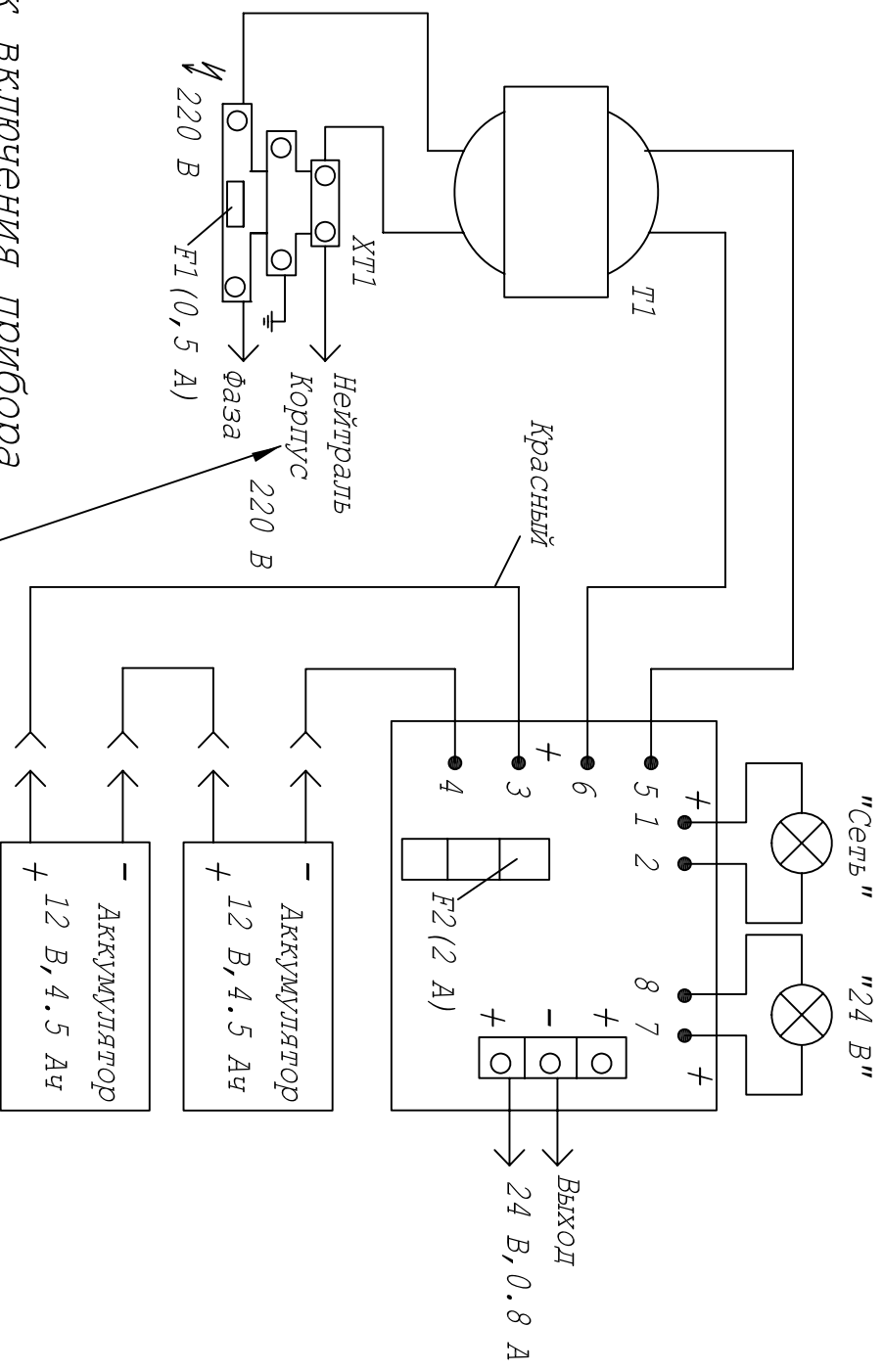


Схема соединений РИП-24-0.8 А-4 А·ч "Protection"



Порядок Включения прибора

- 1 Подключить защитное заземление
- 2 Подключить аккумуляторы согласно схеме соединений
- 3 Вставить предохранители F1 и F2
- 4 Включить внешнее питание 220 В

Порядок Выключения прибора

- 1 Изъять предохранитель F1
- 2 Отсоединить аккумуляторы
- 3 Выключить внешнее питание 220 В