



## 1 ОСНОВНЫЕ ТЕХНИЧЕСКИЕ ДАННЫЕ

### 1.1 Общие сведения

1.1.1 Прибор речевого оповещения «Рупор» исп. 01 (далее – прибор) предназначен для трансляции речевой информации о действиях, направленных на обеспечение безопасности при возникновении пожара и других чрезвычайных ситуаций.

1.1.2 Прибор предназначен для работы в составе системы «Орион», при этом управление прибором осуществляется посредством сетевого контроллера системы «Орион» (персонального компьютера с ПО АРМ «Орион Про» версии 1.9 и выше или пульта контроля и управления «С200М» (в дальнейшем – пульт) версии 2.03 и выше).

1.1.3 Прибор предназначен для установки внутри объекта и рассчитан на круглосуточный режим работы.

1.1.4 Конструкция прибора не предусматривает его использование в условиях воздействия агрессивных сред, пыли, а также во взрывопожароопасных помещениях.

1.1.5 По устойчивости к механическим воздействиям исполнение прибора соответствует категории размещения 03 по ОСТ 25 1099-83.

1.1.6 По устойчивости к климатическим воздействиям прибор соответствует исполнению 03 по ОСТ 25 1099-83, но для работы при температуре от минус 30 до +55 °С без аккумуляторной батареи и от минус 10 до +55 °С с аккумуляторной батареей.

### 1.2 Основные технические характеристики

#### 1.2.1 Напряжение питания:

- при использовании встроенного источника резервного питания – 24 В (от 20 до 30 В);
- при использовании источника питания с внешним резервированием – 12 В (от 10 до 15 В).

#### 1.2.2 Ток потребления в дежурном режиме, не более:

- при напряжении питания 24 В (аккумулятор разряжен) – 450 мА;
- при напряжении питания 24 В (аккумулятор заряжен) – 200 мА;
- при напряжении питания 12 В – 200 мА.

#### 1.2.3 Ток потребления в режиме оповещения, не более:

- при напряжении питания 24 В – 450 мА;
- при напряжении питания 12 В – 1,2 А.

1.2.4 Время работы от встроенного источника резервного питания в дежурном режиме, не менее – 24 часов.

1.2.5 Время работы от встроенного источника резервного питания в режиме оповещения, не менее – 5 часов.

1.2.6 Количество направлений оповещения – 1.

1.2.7 Сопротивление линии оповещения – от 4 до 20 Ом.

1.2.8 Номинальная выходная мощность (при сопротивлении линии 4 Ом) – 12 Вт.

1.2.9 Диапазон воспроизводимых частот – от 50 Гц до 15000 Гц.

1.2.10 Общая продолжительность речевых сообщений – 80 секунд.

1.2.11 Количество сценариев оповещения – до 10.

1.2.12 Габаритные размеры прибора – 211x165x89 мм.

1.2.13 Диапазон рабочих температур:

- при работе без аккумуляторной батареи – от минус 30 до +55 °С
- при работе с аккумуляторной батареей – от минус 10 до +55 °С

1.2.14 Масса прибора (с аккумуляторной батареей), не более – 2,9 кг.

1.2.15 Прибор сохраняет работоспособность и не выдаёт ложных извещений при воздействии внешних электромагнитных помех не выше третьей степени жёсткости по ГОСТ Р 50009.

1.2.16 Радиопомехи, создаваемые прибором при работе, не превышают значений, указанных в ГОСТ Р 50009.

1.2.17 Время технической готовности прибора к работе после включения питания – не более 3 с.

1.2.18 Конструкция прибора обеспечивает его пожарную безопасность в аварийном режиме работы и при нарушении правил эксплуатации согласно ГОСТ 12.1.004-91.

### 1.3 Комплектность

Обозначение	Наименование	Кол-во
АЦДР.425541.001-01	Прибор речевого оповещения «Рупор» исп. 01	1
АЦДР.425541.001-01 ЭТ	Прибор речевого оповещения «Рупор» исп. 01. Этикетка	1
АЦДР.425541.001-01 ИМ	Прибор речевого оповещения «Рупор» исп. 01. Инструкция по монтажу	1
	Шуруп 1-4x30.20.019 ГОСТ 1144-80	4
	Дюбель 8x30	4
	Винт-саморез 3x10.01.016 ГОСТ 10621-80	1
	Упаковка	1

### 1.4 Функционирование прибора

1.4.1 Прибор обеспечивает функционирование в следующих режимах:

- «Дежурный»;
- «Неисправность»;
- «Задержка запуска речевого оповещения»;
- «Запуск речевого оповещения»;
- «Авария».

1.4.2 Прибор переходит в режим «Неисправность» в следующих случаях:

- при открытии крышки прибора;
- при отсутствии связи по интерфейсу RS-485;
- при неисправности линии оповещения;
- при неисправности основного источника питания;
- при неисправности резервного источника питания;
- при неисправности самого прибора.

1.4.2.1 Прибор переходит в режим «Неисправность» при вскрытии корпуса; одновременно по интерфейсу RS-485 передаётся сообщение «Тревога взлома». Выход из режима «Неисправность» производится по истечении 15 с после закрытия крышки прибора, одновременно по интерфейсу RS-485 передаётся сообщение «Восстановление контроля взлома».

1.4.2.2 Прибор переходит в режим «Неисправность» при отсутствии связи по интерфейсу RS-485 в течение 2 минут. Выход из режима «Неисправность» производится сразу же после восстановления связи по интерфейсу.

1.4.2.3 Прибор переходит в режим «Неисправность» при обнаружении обрыва или короткого замыкания линии оповещения, подключённой к клемме «ВЫХ»; одновременно по интерфейсу RS-485 передаётся сообщение «Обрыв цепи выхода» или «Короткое замыкание цепи выхода» соответственно. Выход из режима «Неисправность» производится, если параметры линии оповещения соответствуют состоянию «Норма»; одновременно по интерфейсу RS-485 передаётся сообщение «Восстановление цепи выхода». Состояние линии оповещения определяется суммарным сопротивлением цепей, подключённых к клемме «ВЫХ»:

- «Короткое замыкание» – сопротивление менее 2 Ом;
- «Норма» – сопротивление от 4 до 18 Ом;
- «Обрыв» – сопротивление более 20 Ом.

Контроль линии оповещения производится во всех режимах прибора, за исключением режимов «Запуск речевого оповещения» и «Авария». Период проверки состояния линии оповещения составляет 1 мин.

1.4.2.4 Прибор переходит в режим «Неисправность» при снижении напряжения основного источника питания до уровня менее 11 В или 22 В при питании от источника +12 В или +24 В соответственно. Одновременно по интерфейсу RS-485 передаётся сообщение «Авария источника питания». Выход из режима «Неисправность» производится при восстановлении напряжения основного источника питания до уровня более 12 В или 24 В при питании от источника +12 В или +24 В соответственно. Одновременно по интерфейсу RS-485 передаётся сообщение «Восстановление питания».

Также прибор переходит в режим «Неисправность» при обнаружении напряжения одновременно на обоих входах «+12 В» и «+24 В». Выход из режима «Неисправность» производится сразу же после снятия напряжения с любого из входов.

1.4.2.5 Прибор переходит в режим «Неисправность» при снижении напряжения встроенного резервного источника питания до уровня менее 11,5 В. Одновременно по интерфейсу RS-485 передаётся сообщение «Неисправность батареи». Выход из режима «Неисправность» производится при восстановлении напряжения встроенного резервного источника питания до уровня более 13 В. Одновременно по интерфейсу RS-485 передаётся сообщение «Восстановление батареи».

При отсутствии основного напряжения питания прибор будет отключён при снижении напряжения встроенного резервного источника питания до уровня менее 10 В.

Период проверки состояния резервного источника питания составляет 15 мин.

1.4.2.6 Прибор переходит в режим «Неисправность» при обнаружении аппаратной неисправности прибора; одновременно по интерфейсу RS-485 передаётся сообщение «Ошибка при автоматическом тестировании». Выход из режима «Неисправность» производится после повторного включения прибора при условии устранения причины, вызвавшей неисправность.

1.4.3 Прибор переходит в режим «Задержка запуска речевого оповещения» после получения соответствующей команды от сетевого контроллера системы «Орион». Одновременно по интерфейсу RS-485 передаётся сообщение «Пуск РО».

1.4.3.1 После перехода в режим «Задержка запуска речевого оповещения» начинает вспыхивать красным цветом индикатор «Линия». За 15 секунд до окончания времени задержки частота вспышек удваивается, а за 5 секунд до окончания времени задержки удваивается ещё раз. По истечении времени задержки прибор перейдёт в режим «Запуск речевого оповещения».

1.4.3.2 Если при получении команды запуска оповещения прибор уже находится в режиме «Задержка запуска речевого оповещения», то по окончании задержки будет запущено оповещение, соответствующее новому сценарию. Запуск оповещения будет произведён по окончании минимального из интервалов – задержки запуска нового сценария и времени, оставшегося до запуска текущего сценария.

1.4.4 Прибор переходит в режим «Запуск речевого оповещения» по истечении времени задержки оповещения.

1.4.4.1 Если во время нахождения прибора в режиме «Запуск речевого оповещения» сетевым контроллером будет сформирована новая команда на запуск оповещения, то воспроизведение текущего сообщения немедленно прервётся и начнётся воспроизведение сообщения в соответствии с новым сценарием.

1.4.4.2 Возврат из режима «Запуск речевого оповещения» в режим «Дежурный» производится по окончании времени оповещения текущего сценария или при получении соответствующей команды от сетевого контроллера. Одновременно по интерфейсу RS-485 передаётся сообщение «Сброс пуска РО».

1.4.5 Прибор переходит в режим «Авария» при обнаружении неисправности, требующей вмешательства обслуживающего и/или ремонтного персонала:

- ошибка контрольной суммы программы;
- неисправность внешней FLASH-памяти;

- отсутствие отметки о прохождении процедуры заводского тестирования;
- критический сбой программы.

1.4.5.1 Если прибор переходит в режим «Авария» из-за ошибки контрольной суммы программы, необходимо обновить прошивку прибора, для чего следует направить запрос на предприятие-изготовитель с указанием версии прибора. Обновление прошивки производится в соответствии с указаниями, полученными в ответном письме.

1.4.5.2 Если прибор переходит в режим «Авария» по другим причинам, его необходимо направить на предприятие-изготовитель для устранения неисправности.

1.4.6 Индикация режимов работы прибора осуществляется посредством пяти индикаторов (см. Рис. 1) и встроенного звукового сигнализатора.

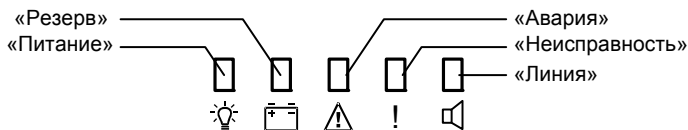


Рисунок 1

1.4.6.1 Соответствие между режимами работы прибора и состоянием индикаторов приведено в Таблице 1.

Таблица 1

Режим работы прибора	Состояние индикатора
<b>Индикатор «Питание»</b>	
«Дежурный»	Непрерывно включён
«Неисправность»:	
– Напряжение основного источника питания ниже нормы (п. 1.4.2.4)	Вспышки с частотой 0,5 Гц
– Напряжение присутствует на обоих входах питания	Двойные вспышки с частотой 0,5 Гц
<b>Индикатор «Резерв»</b>	
«Дежурный»:	
– Используется источник +24 В	Непрерывно включён
– Используется источник +12 В	Выключен
«Неисправность»:	
– Напряжение аккумулятора ниже нормы (п. 1.4.2.5)	Вспышки с частотой 0,5 Гц
– Аккумулятор подключён, используется источник +12 В	Вспышки с частотой 1 Гц
<b>Индикатор «Авария»</b>	
«Авария»:	
– Ошибка контрольной суммы программы	Мигание с частотой 0,5 Гц
– Неисправность микросхемы FLASH-памяти	Вспышки с частотой 0,5 Гц
– Не пройдено заводское тестирование	Двойные вспышки с частотой 0,5 Гц
– Критический сбой программы	Вспышки с частотой 2 Гц
Прочие режимы	Выключен
<b>Индикатор «Неисправность»</b>	
«Неисправность»	Мигание с частотой 0,5 Гц*
Прочие режимы	Выключен

Индикатор «Линия»	
«Задержка запуска речевого оповещения»	Вспышки красного цвета частотой 1, 2 и 4 Гц
«Запуск речевого оповещения»	Непрерывно включён (красный цвет)
«Неисправность» (п. 1.4.2.3):	
– КЗ линии оповещения, выход выключен	Вспышки жёлтого цвета с частотой 0,5 Гц
– Обрыв линии оповещения, выход выключен	Двойные вспышки жёлтого цвета с частотой 0,5 Гц
– КЗ или обрыв линии оповещения, прибор в режиме «Задержка запуска речевого оповещения»	Вспышки красного цвета частотой 1, 2 и 4 Гц на жёлтом фоне
– КЗ линии оповещения, прибор в режиме «Запуск речевого оповещения»	Вспышки жёлтого цвета с частотой 0,5 Гц на красном фоне
– Обрыв линии оповещения, прибор в режиме «Запуск речевого оповещения»	Двойные вспышки жёлтого цвета с частотой 0,5 Гц на красном фоне
Прочие режимы	Выключен

\* Одновременно с включением индикатора «Неисправность» на выход «НЕИСПР» выдаётся извещение – цепь выхода размыкается.

1.4.6.2 Встроенный звуковой сигнализатор (в дальнейшем – ЗС) может воспроизводить следующие сигналы:

- мелодичный сигнал при включении прибора;
- мелодичный сигнал при сбросе адреса прибора;
- мелодичный сигнал при сбросе прибора на заводские настройки;
- отрывистые одиночные сигналы при нахождении прибора в режиме «Неисправность»;
- прерывистый сигнал при нахождении прибора в режиме «Авария».

1.4.7 Для настройки на конкретный вариант использования прибор обеспечивает программирование ряда параметров, хранящихся в его энергонезависимой памяти, а также запись в энергонезависимую память прибора звуковых фрагментов оповещения.

1.4.7.1 Системные параметры прибора указаны в Таблице 2.

Таблица 2

Наименование параметра	Описание параметра	Диапазон допустимых значений	Значение по умолчанию (при поставке прибора)
Сетевой адрес	Адрес прибора при обращении к нему по интерфейсу RS-485	1...127	127

1.4.7.2 В общей сложности, в приборе может быть задано от одного до десяти сценариев оповещения. Структура сценария изображена на Рис. 2.

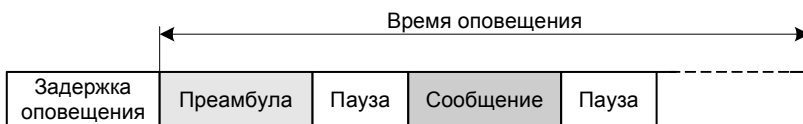


Рисунок 2

Все сценарии описываются одинаковым набором параметров, которые указаны в Таблице 3.

Таблица 3

Наименование параметра	Описание параметра	Диапазон допустимых значений	Значение по умолчанию (при поставке прибора)
Название сценария	Строка символов для идентификации сценария	–	«Сценарий x»
Преамбула	Номер звукового фрагмента для привлечения внимания	0...127 (0 – нет преамбулы)	1
Сообщение	Номер звукового фрагмента, используемого для оповещения	1...127	2
Пауза	Определяет длительность паузы между сообщениями при их циклическом воспроизведении, а также между преамбулой и сообщением	0...255 с	2 секунды

1.4.7.3 В приборе может быть записано до 127 звуковых фрагментов общей длительностью не более 80 секунд. Прибор поставляется с двумя записанными фрагментами:

- № 1 – мелодичный сигнал для привлечения внимания;
- № 2 – сообщение «Внимание! Опасность пожара! Администрация просит Вас покинуть помещение по эвакуационным выходам».

1.4.7.4 Изменение параметров конфигурации и запись звуковых фрагментов в энергонезависимую память прибора осуществляется при помощи программы «UProg» версии не ниже **4.0.0.914**. При этом прибор необходимо подключать к компьютеру через преобразователь интерфейсов «C2000-USB» или «USB-RS485». В качестве звуковых фрагментов используются предварительно записанные WAV-файлы, которые должны иметь следующий формат:

- кодирование – Windows PCM (без сжатия);
- разрядность – 16 бит;
- частота дискретизации – 16 кГц;
- количество каналов – 1 (моно).

Последняя версия программы конфигурирования приборов «UProg», а также дополнительная информация по использованию прибора доступна в Интернете по адресу: <http://bolid.ru>.

1.4.8 В системе «Орион» прибор представляет собой выход, управление которым осуществляется в зависимости от состояния раздела, с которым этот выход связан.

1.4.9 Прибор обеспечивает выполнение следующих команд, приходящих по интерфейсу RS-485:

- «Запись конфигурации»/«Чтение конфигурации»;
- «Запуск речевого оповещения»/«Сброс речевого оповещения»;
- «Присвоение сетевого адреса»;
- «Синхронизация времени»;
- «Запрос состояния».

1.4.10 Прибор передаёт по интерфейсу RS-485 следующие сообщения:

- «Тревога взлома»/«Восстановление зоны контроля взлома»;
- «Ошибка при автоматическом тестировании»;
- «Сброс прибора»;
- «Неисправность батареи»/«Восстановление батареи»;

- «Пуск речевого оповещения»/«Сброс пуска речевого оповещения»;
- «Обрыв цепи выхода»/«КЗ цепи выхода»/«Восстановление цепи выхода».

Если с момента наступления события до момента его передачи прошло более 60 с (нарушение связи по интерфейсу RS-485), то событие передаётся с указанием фактического времени по внутренним часам прибора. Синхронизация хода внутренних часов прибора осуществляется по команде «Синхронизация времени» (обычно при каждой смене часа).

1.4.11 Прибор обеспечивает буферизацию событий, передаваемых по интерфейсу RS-485. Размер буфера – 16 событий.

## **2 УКАЗАНИЯ ПО ЭКСПЛУАТАЦИИ**

### **2.1 Меры безопасности**

2.1.1 Конструкция прибора удовлетворяет требованиям электро- и пожарной безопасности по ГОСТ 12.2.007.0-75 и ГОСТ 12.1.004-91.

2.1.2 Прибор не имеет цепей, находящихся под опасным напряжением.

2.1.3 Монтаж, установку, техническое обслуживание производить при отключённом напряжении питания прибора.

2.1.4 Монтаж и техническое обслуживание прибора должны производиться лицами, имеющими квалификационную группу по технике безопасности не ниже второй.

### **2.2 Подготовка прибора к использованию**

2.2.1 Изменить адрес прибора. Этот адрес не должен совпадать с адресом какого-либо устройства, подключённого к тому же интерфейсу RS-485, что и прибор.

2.2.2 В соответствии с назначением прибора изменить, при необходимости, остальные конфигурационные параметры.

2.2.3 Установить прибор в удобном месте (устанавливается на стенах, за подвесными потолками или на других конструкциях помещения в местах, защищённых от воздействия атмосферных осадков, механических повреждений и доступа посторонних лиц).

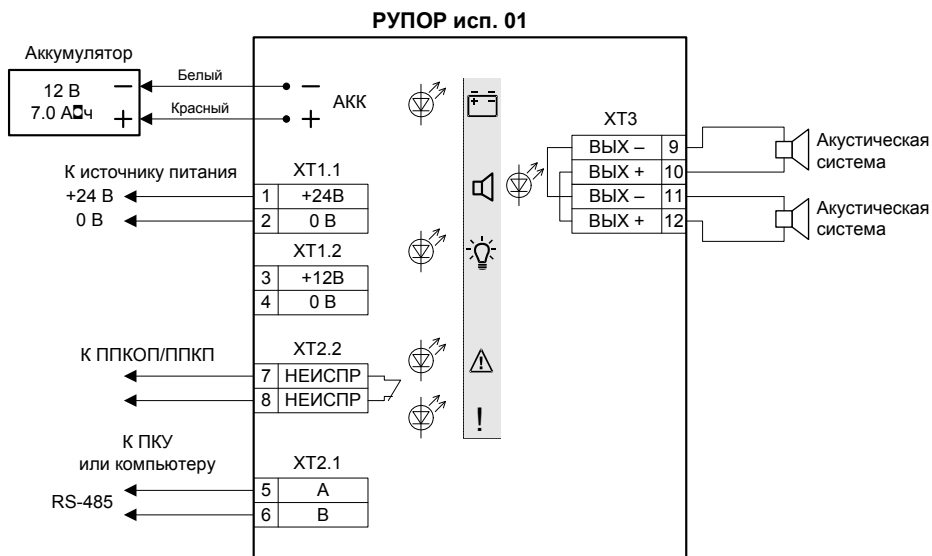
2.2.4 Произвести монтаж прибора и соединительных линий в соответствии со схемой соединений, приведённой на Рисунке 3. Монтаж прибора производится в соответствии с РД 78.145-92 «Правила производства и приёмки работ. Установки охранной, пожарной и охранно-пожарной сигнализации».

2.2.4.1 Если прибор и сетевой контроллер подключены к разным источникам питания, рекомендуется объединить их цепи «0 В».

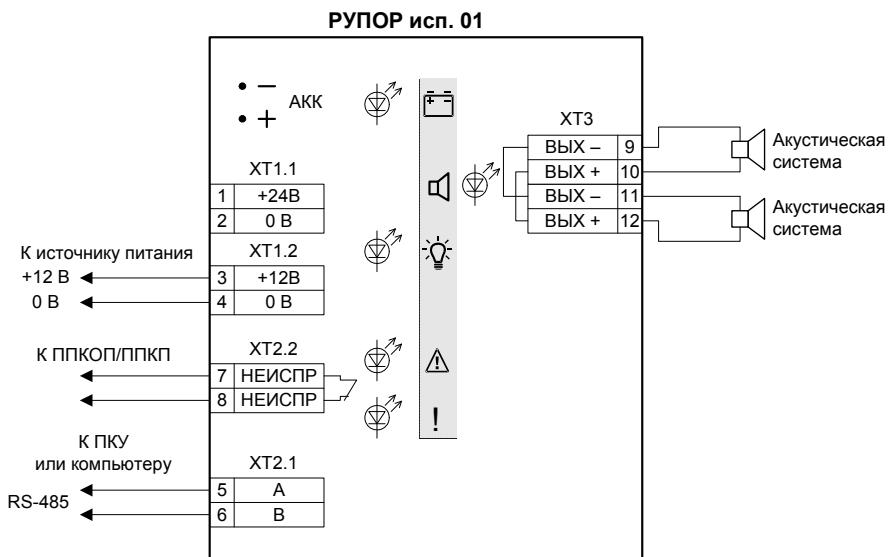
2.2.4.2 Если прибор не является крайним (первым или последним) в линии интерфейса, удалить перемычку с колодки ХР1, расположенной в непосредственной близости от клемм «А» и «В» прибора.

2.2.4.3 При использовании встроенного источника резервного питания (при питании от источника +24 В) перед включением прибора необходимо установить на место аккумуляторную батарею 12 В/7.0 А·ч (DT1207 или аналогичную).

## Вариант с внутренним резервированием



## Вариант с внешним резервированием



**Рисунок 3**



## 2.3 Использование изделия

2.3.1 В проекте системы оповещения должно быть задано количество акустических модулей (далее – АМ) и отдаваемая каждым модулем мощность.

2.3.2 Типовая схема подключения АМ приведена на Рис. 4 (для простоты расчётов примем, что все лучи имеют одинаковые параметры). Каждая акустическая система (далее – АС) может состоять из нескольких АМ, соединённых последовательно, параллельно или последовательно-параллельно. Мощность, потребляемая АС, равна сумме мощностей, выделяемых на каждом из АМ, входящем в состав АС.

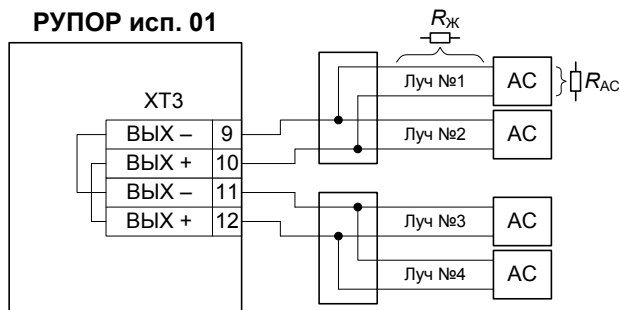


Рисунок 4

2.3.3 Максимальное сопротивление одной жилы провода, соединяющего АС с прибором, можно определить по формуле:

$$R_{ж} = \sqrt{\frac{48 \cdot R_{АС}}{W_{АС}}} - R_{АС}, \text{ где:}$$

$R_{АС}$  – сопротивление акустической системы;

$W_{АС}$  – мощность, потребляемая акустической системой.

2.3.4 При расчёте схемы подключения АС к прибору следует руководствоваться следующими соображениями.

2.3.4.1 Суммарное сопротивление нагрузки должно находиться в пределах от 4 до 16 Ом и определяется по формуле:

$$R_{\Sigma} = \frac{2 \cdot R_{ж} + R_{АС}}{N}, \text{ где:}$$

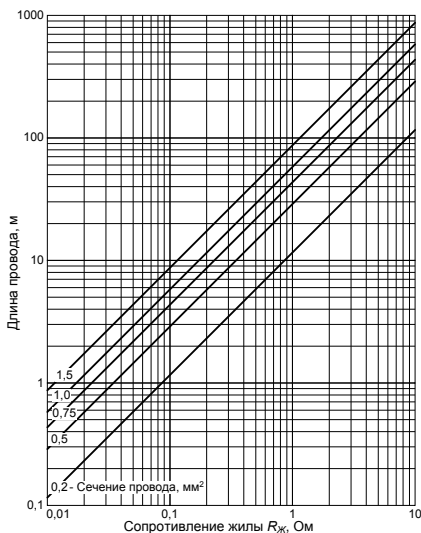
$N$  – количество лучей.

2.3.4.2 Выходная мощность усилителя при суммарной нагрузке должна быть не меньше суммы потребных мощностей для всех АМ. Выходная мощность усилителя определяется по формуле:

$$W_{вых} = \frac{48 \cdot N}{2 \cdot R_{ж} + R_{АС}}$$

При этом мощность, выделяемая на каждом АМ, не должна превышать паспортного значения для данного АМ.

2.3.5 Длина соединительных проводов и их сечение выбираются исходя из полученного сопротивления  $R_{ж}$ . Для определения длины проводов в зависимости от сопротивления и площади сечения можно воспользоваться следующей номограммой:



### 3 ТЕХНИЧЕСКОЕ ОБСЛУЖИВАНИЕ

#### 3.1 Общие сведения

Техническое обслуживание прибора производится по планово-предупредительной системе, которая предусматривает годовое техническое обслуживание. Работы по обслуживанию выполняются работником обслуживающей организации и включают:

- проверку внешнего состояния прибора;
- проверку работоспособности прибора согласно п. 3.2 настоящего документа;
- проверку надёжности крепления прибора, состояния внешних монтажных проводов, контактных соединений.

#### 3.2 Проверка работоспособности прибора

##### 3.2.1 Подготовка к проверке прибора:

- а) проверить состояние упаковки и распаковать прибор;
- б) проверить комплект поставки на соответствие п. 1.3 настоящего документа, наличие и состав ЗИП;
- в) убедиться в отсутствии механических повреждений корпуса прибора;
- г) встряхиванием прибора убедиться в отсутствии внутри него посторонних предметов;
- д) проверить прибор и дату выпуска на соответствие указанным в этикетке.

##### 3.2.2 Проверка общего функционирования прибора:

- а) подключить к клеммам «ВЫХ» прибора акустический модуль;
- б) подключить к клеммам «АКК» прибора заряженный аккумулятор;
- в) подключить к клеммам «+24 В» и «0 В» прибора источник питания;
- г) включить питание прибора; в течение 3 сек органы индикации прибора должны перейти в следующие состояния:
  - световые индикаторы «Питание» и «Резерв» включены в непрерывном режиме,
  - световые индикаторы «Авария» и «Выход» выключены,
  - световой индикатор «Неисправность» включён в прерывистом режиме,
  - встроенный ЗС издаёт короткие писк;
- д) перевести прибор в режим диагностики, для чего необходимо при снятой крышке прибора осуществить три кратковременных нажатия на датчик вскрытия корпуса (тампер) и одно продолжительное. Под продолжительным нажатием подразумевается удержание тампера в состоянии «нажато» в течение не менее 1,5 сек. Под кратковременным нажатием

подразумевается удержание тампера в состоянии «нажато» в течение от 0,1 до 0,5 сек. Пауза между нажатиями должна быть не менее 0,1 сек и не более 1 сек;

е) в случае исправности прибора индикатор «Питание» перейдёт в прерывистый режим свечения с частотой 4 Гц, индикатор «Выход» включится в непрерывном режиме (цвет – красный), а на АМ будет воспроизведён 1-й звуковой фрагмент из памяти прибора (при поставке прибора – это сигнал привлечения внимания);

ж) после воспроизведения звукового фрагмента прибор перейдёт в дежурный режим.

### 3.2.3 Проверка связи по интерфейсу RS-485:

а) подключить цепи интерфейса RS-485 к пульту; закрыть крышку прибора;

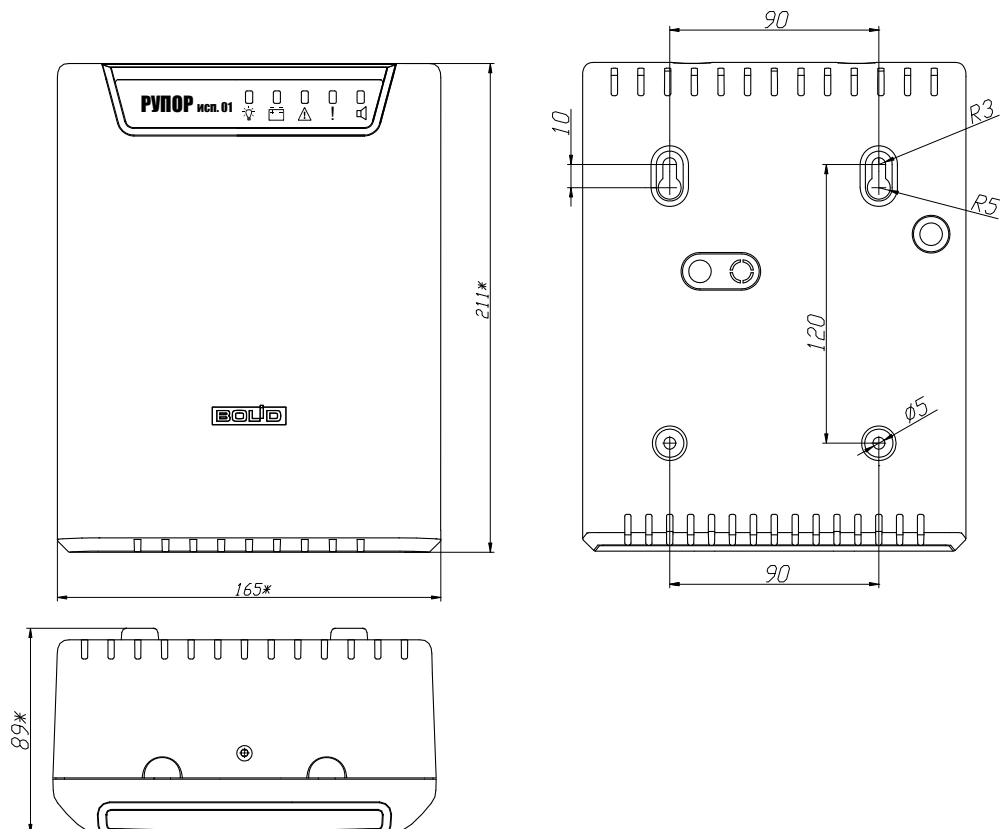
б) включить питание прибора и пульта; в течение 3 сек органы индикации прибора должны перейти в следующие состояния:

- световые индикаторы «Питание» и «Резерв» включены в непрерывном режиме,
- световые индикаторы «Авария», «Неисправность» и «Выход» выключены,
- встроенный ЗС выключен;

в) в течение 1 минуты после включения питания на индикаторе пульта должны появиться сообщения об обнаружении устройства «Рупор» исп. 01, о сбросе устройства с адресом, соответствующим прибору. Если придёт несколько сообщений, так как они могли накопиться в буфере прибора, их можно будет «пролистать» с помощью кнопок «▲» и «▼» пульта.

**Примечание** – Подключение и отключение проводов при проверках производить при отключённом питании прибора!

## 4 ГАБАРИТНЫЕ И УСТАНОВОЧНЫЕ РАЗМЕРЫ



## 5 ГАРАНТИИ ИЗГОТОВИТЕЛЯ (ПОСТАВЩИКА)

5.1 Изготовитель гарантирует соответствие прибора требованиям этикетки при условии соблюдения потребителем правил транспортирования, хранения, монтажа и эксплуатации.

5.2 Гарантийный срок эксплуатации – 18 месяцев со дня ввода прибора в эксплуатацию, но не более 24 месяцев со дня отгрузки.

5.3 При направлении изделия в ремонт к нему обязательно должен быть приложен акт с описанием возможной неисправности.

Рекламации направлять по адресу:

ЗАО НВП «Болид», 141070, Московская область, г. Королёв, ул. Пионерская, д. 4.

Тел./факс: (495) 775-71-55 (многоканальный), 777-40-20, 516-93-72.

E-mail: [info@bolid.ru](mailto:info@bolid.ru), <http://bolid.ru>.

## 6 СВЕДЕНИЯ О СЕРТИФИКАЦИИ

6.1 Прибор речевого оповещения «Рупор» исп. 01 АЦДР.425541.001-01 соответствует требованиям «Технического регламента о требованиях пожарной безопасности» (Федеральный закон № 123-ФЗ) и имеет сертификат соответствия № С-RU.ПБ01.В.01641.

6.2 Производство «Рупор» исп. 01 имеет сертификат ГОСТ Р ИСО 9001-2008 № РОСС RU.ИК.32.К00104.

## 7 ОТЛИЧИЯ ОТ ПРЕДЫДУЩИХ ВЕРСИЙ

Версия	Начало выпуска	Версия для замены	Содержание изменений	Совместимость
1.01	09.2009	–	Устранено формирование ложных событий «Авария батареи» при питании от 12 В	«UProg» версия не ниже 4.0.0.914. АРМ «Орион Про» версия не ниже 1.9. Пульт «С2000М» версия не ниже 2.03
1.00	02.2009	1.01	Первая серийная версия	

## 8 СВИДЕТЕЛЬСТВО О ПРИЁМКЕ И УПАКОВЫВАНИИ

Прибор речевого оповещения «Рупор» исп. 01 АЦДР.425541.001-01

наименование изделия

обозначение

заводской номер

изготовлен и принят в соответствии с обязательными требованиями государственных стандартов, действующей технической документации, признан годным для эксплуатации и упакован ЗАО НВП «Болид».

Ответственный за приёмку и упаковывание

ОТК

\_\_\_\_\_

Ф.И.О.

\_\_\_\_\_

число, месяц, год

