




Информатор телефонный «С2000-ИТ»

Инструкция по монтажу АЦДР.425655.001 ИМ

Настоящая инструкция по монтажу содержит указания, позволяющие выполнить основные действия по установке и подготовке информатора «С2000-ИТ» к работе. Описание прибора, правила его настройки и эксплуатации смотрите в Руководстве по эксплуатации (находится на сайте компании <http://bolid.ru> в разделе «ПРОДУКЦИЯ» на странице прибора «С2000-ИТ»).

1 МЕРЫ ПРЕДОСТОРОЖНОСТИ

- Прибор не имеет цепей, находящихся под опасным напряжением.
 - Конструкция прибора удовлетворяет требованиям электро- и пожарной безопасности по ГОСТ 12.2.007.0-75 и ГОСТ 12.1.004-91.
 - Конструкция прибора обеспечивает его пожарную безопасность в аварийном режиме работы и при нарушении правил эксплуатации согласно ГОСТ 12.1.004-91.
- 
- **Монтаж, установку и техническое обслуживание производить при отключенном напряжении питания прибора.**
 - Монтаж и техническое обслуживание прибора должны производиться лицами, имеющими квалификационную группу по электробезопасности не ниже третьей.

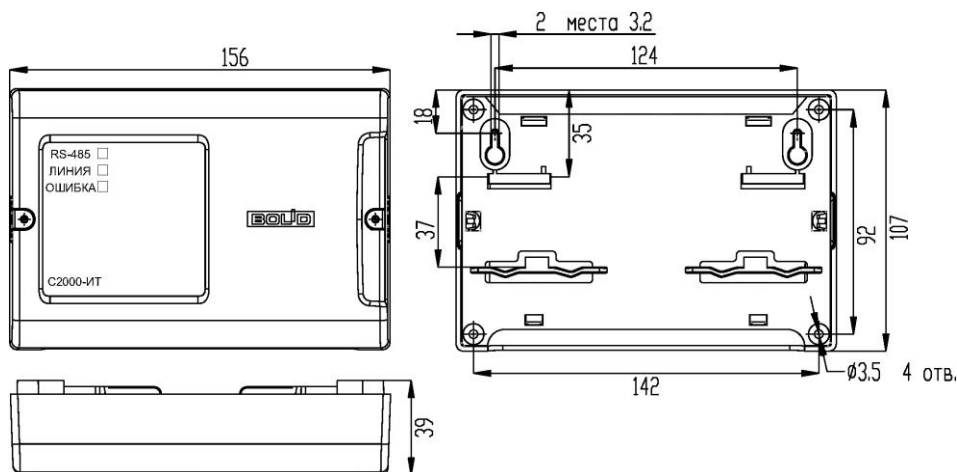


Рисунок 1. Габаритные и установочные размеры информатора

2 МОНТАЖ ПРИБОРА

2.1 На рисунке 1 представлен внешний вид, габаритные и установочные размеры прибора.

2.2 Прибор устанавливается на стенах или других конструкциях помещения в местах, защищённых от воздействия атмосферных осадков, механических повреждений и от доступа посторонних лиц.

2.3 Монтаж соединительных линий производится в соответствии со схемой, приведённой на рисунке 4.

2.4 Установка прибора должна производиться на высоте, удобной для эксплуатации и обслуживания. Если прибор устанавливается в неохраемом помещении, то рекомендуется располагать его на высоте не менее 2,2 м от пола.

3 ПОРЯДОК КРЕПЛЕНИЯ ПРИБОРА

3.1 Полностью прочтите настоящую Инструкцию по монтажу прежде, чем использовать шаблон для монтажа.

3.2 Крепление на стену

3.2.1 Убедитесь, что стена, на которую устанавливается прибор, прочная, ровная, чистая и сухая.

3.2.2 **Вариант 1.** Приложите к стене шаблон для монтажа (рис. 6). Просверлите 3 отверстия (А, В и на выбор С или D).

3.2.3 Установите в отверстия дюбеля и вкрутите в 2 верхних отверстия шурупы из комплекта поставки так, чтобы расстояние между головкой шурупа и стеной составляло около 7 мм.

3.2.4 Снимите крышку прибора в порядке, указанном на рис. 2.

3.2.5 Навесьте прибор на 2 шурупа. Вкрутите шуруп в нижнее крепёжное отверстие и зафиксируйте прибор на стене.

3.2.6 **Вариант 2.** Приложите к стене шаблон для монтажа (рис. 6). Просверлите 3 отверстия (Е, F и на выбор С или D).

3.2.7 Установите в отверстия дюбеля.

3.2.8 Снимите крышку прибора в порядке, указанном на рис. 2.

3.2.9 Приложите прибор к стене так, чтобы крепёжные отверстия совпали с дюбелями.

3.2.10 Вкрутите шурупы в крепёжные отверстия и зафиксируйте прибор на стене.

3.3 Крепление на DIN-рейку

3.3.1 Установите прибор на DIN-рейку в порядке, указанном на рис. 3.

3.3.2 Снимите крышку прибора в порядке, указанном на рис. 2.

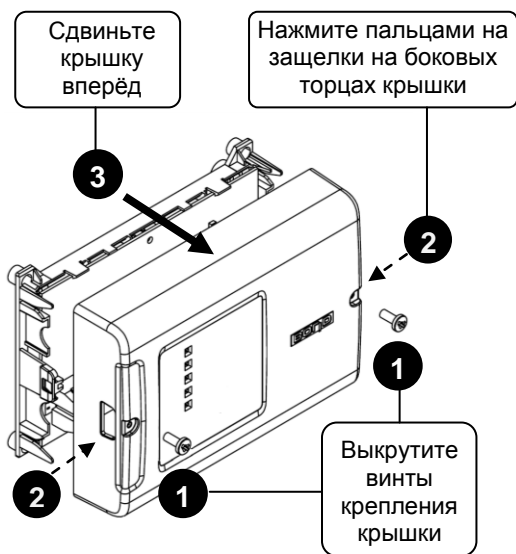


Рисунок 2. Снятие крышки информатора



Рисунок 3. Крепление информатора на DIN-рейку

4 ПОДКЛЮЧЕНИЕ ПРИБОРА

Максимальное сечение проводов для подключения «С2000-ИТ» – 1,5 мм².

4.1 Подключите линии А и В интерфейса RS-485 к контактам «А» и «В» клеммной колодки соответственно.

4.2 Если информатор «С2000-ИТ», пульт или другие приборы ИСО «Орион», подключённые к интерфейсу RS-485, питаются от разных источников, объедините их цепи «0 В».

4.3 Если «С2000-ИТ» не является последним в линии интерфейса RS-485, удалите перемычку с разъёма ХР1, расположенную на плате информатора.

4.4 Переключение режимов «Ведущий» и «Ведомый» производится установкой или снятием перемычки ХР3 в соответствии с маркировкой на плате.

4.5 При подключении шлейфа сигнализации к клеммам «ШС» установка оконечного резистора не требуется.

4.6 После подключения проводов закройте крышку до характерного щелчка и зафиксируйте ее винтами крепления (при необходимости).

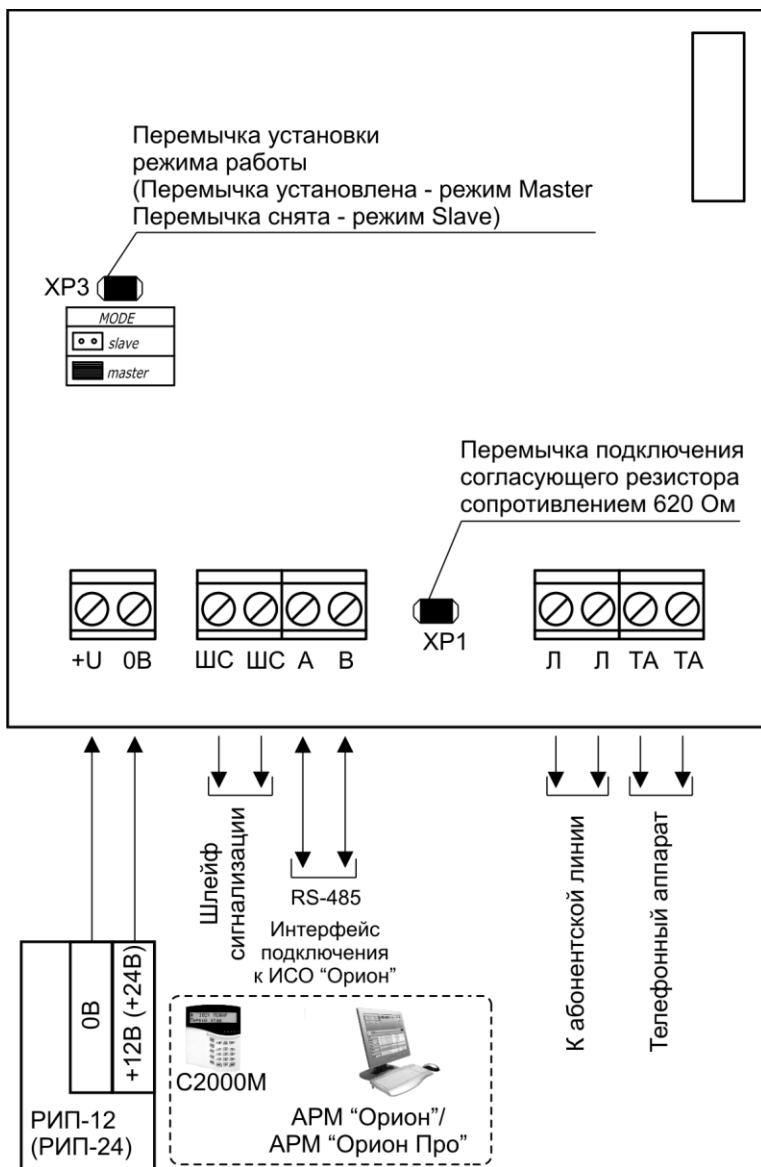


Рисунок 4. Схема внешних соединений информатора



К абонентской линии, к которой подключён информатор, недопустимо подключение параллельных телефонных аппаратов. Телефонный аппарат может быть подключён только непосредственно к информатору.

5 ПРОВЕРКА ИНФОРМАТОРА

5.1 Проверку прибора проводит эксплуатационно-технический персонал, имеющий квалификационную группу по электробезопасности не ниже второй.

5.2 Проверка проводится при нормальных климатических условиях по ГОСТ 15150-69:

- относительная влажность воздуха – (45 – 80) %;
- температура окружающего воздуха – (25 ± 10) °С;
- атмосферное давление – (630 – 800) мм рт. ст., (84 – 106,7) кПа.

5.3 Подготовка к проверке информатора

5.3.1 Проверьте состояние упаковки и распакуйте прибор.

5.3.2 Проверьте комплект поставки на соответствие этикетке, наличие и состав ЗИП.

5.3.3 Убедитесь в отсутствии механических повреждений корпуса прибора.

5.3.4 Встряхиванием прибора убедитесь в отсутствии внутри него посторонних предметов.

5.3.5 Проверьте крепление клеммных колодок.

5.3.6 Проверьте номер прибора и дату выпуска на соответствие указанным в РЭ.

5.4 Проверка основных параметров

5.4.1 Подключите информатор в соответствии со схемой, показанной на рисунке 4.

5.4.2 Состояние индикаторов должно быть следующим: индикатор «RS-485» мигает, индикатор «Линия» горит ровным светом, индикатор «Ошибка» мигает.

5.4.3 Подключите к клеммам «А» и «В» проверяемого прибора линию интерфейса от пульта «С2000М».

5.4.4 Подключите аккумуляторную батарею. Включите прибор в сеть.

5.4.5 По окончании режима «Включение» прибор должен перейти в дежурный режим, на индикаторе пульта должны появиться сообщения об обнаружении устройства «Рупор», о сбросе устройства с сетевым адресом, соответствующим текущему адресу прибора (заводской адрес прибора 127). Если придёт несколько сообщений, накопившихся в буфере прибора, их можно «пролистать» с помощью кнопок «▼» и «▲» пульта (рис. 5).

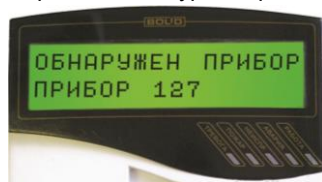


Рисунок 5

6 ПОДГОТОВКА К РАБОТЕ

Для работы информатора в составе ИСО «Орион» под управлением пульта «С2000М» или компьютера с АРМ «Орион Про» требуется присвоить ему уникальный сетевой адрес и сделать необходимые настройки (см. Руководство по эксплуатации).

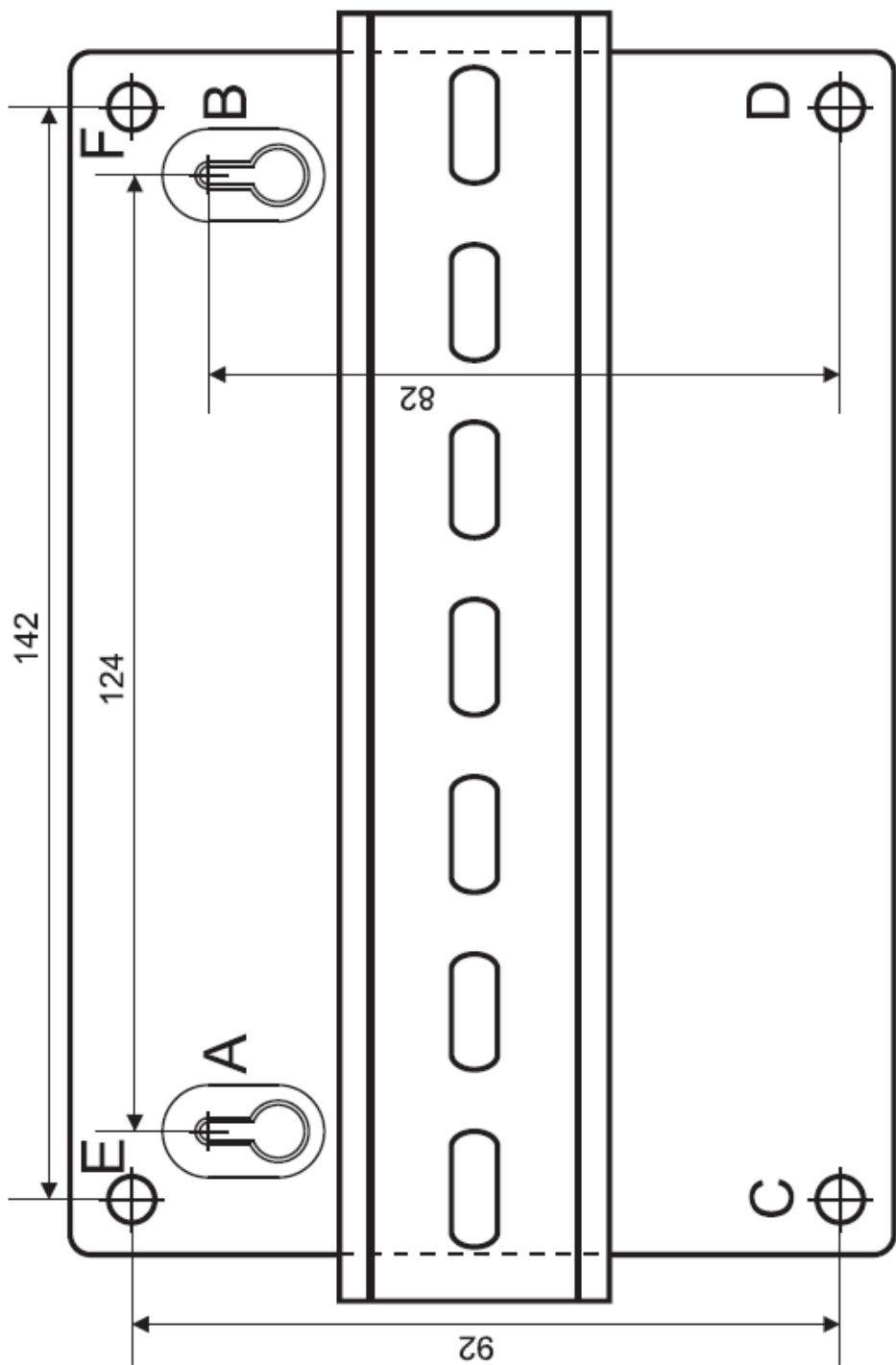


Рисунок 6. Шаблон для монтажа

