

УСТРОЙСТВО СЧИТЫВАНИЯ

«УС-02»

Руководство по эксплуатации

АЦДР.464421.001 РЭ

СОДЕРЖАНИЕ

1	Описание и работа изделия	4
1.1	Назначение изделия.....	4
1.2	Характеристики	4
1.3	Световая сигнализация	4
1.4	Состав изделия.....	5
1.5	Устройство и работа изделия	5
1.6	Маркировка	5
1.7	Упаковка.....	6
2	Использование по назначению	6
2.1	Подготовка изделия к использованию	6
2.2	Использование изделия.....	7
3	Техническое обслуживание	7
4	Текущий ремонт	7
5	Проверка технического состояния устройства	7
6	Хранение	8
7	Транспортирование	8
8	Гарантии изготовителя (поставщика)	8
9	Сведения о сертификации изделия	9
10	Сведения об изготовителе	9
	ПРИЛОЖЕНИЕ А	10
	ПРИЛОЖЕНИЕ Б	11
11	Свидетельство о приемке и упаковывании	12

1 Описание и работа изделия

1.1 Назначение изделия

Устройство считывания «УС-02» АЦДР.464421.001 (в дальнейшем – устройство) предназначено для управления устройством регистрации «УР-02» АЦДР.469333.001 (установленном на автотранспортном средстве) по радиоканалу, приёма от него и передачи на персональный компьютер (PC) по интерфейсу RS-485 информации через преобразователь интерфейсов «С2000-USB».

Область применения: GPS-навигация, оптимизация и контроль расхода горюче-смазочных материалов, а также решение задач логистики.

1.2 Характеристики

1.2.1 Диапазон питающих напряжений постоянного тока – 10,2-14,2 В.

1.2.2 Потребляемая мощность – не более 1,2 Вт.

1.2.3 Пиковые значения напряжений на выходах интерфейса – не более 3 В.

1.2.4 Скорость передачи информации по интерфейсу RS-485 – 115200 Бод.

1.2.5 Частотный диапазон – 433 МГц.

1.2.6 Выходная мощность – 10 дБм.

1.2.7 Дальность радиовидимости устройства регистрации «УР-02» – не менее 200 м.

1.2.8 Устройство устойчиво работает при воздействии внешних электромагнитных помех третьей степени жесткости по ГОСТ Р 51317.4.2-99.

1.2.9 Количество управляемых устройств регистрации «УР-02» – не более 255.

1.2.10 Управление частотой сохранения записей в устройстве регистрации «УР-02» – от 1 до 65536 с.

1.2.11 Радиопомехи, создаваемые устройством, не выше значений по ГОСТ Р 30429-96.

1.2.12 Время технической готовности устройства к работе – не более 3 с.

1.2.13 Условия эксплуатации: от минус 40 до +55 °С, влажность – не более 95 %.

1.2.14 Масса устройства – не более 150 г.

1.2.15 Габаритные размеры – не более 150x105x35 мм (без антенны).

1.2.16 Степень защиты IP20 по ГОСТ 14254-96.

1.3 Световая сигнализация

Световая сигнализация приведена в таблицах 1 и 2.

Таблица 1 Состояние светодиода «RS-485»

Цвет, характер свечения	Состояние устройства
Красный, постоянный	К устройству подключено питание и есть связь с РС
Оранжевый, постоянный	К устройству подключено питание, но связь с РС отсутствует
Зелёный, постоянный	Работает программа управления устройствами регистрации «УР-02»

Таблица 2 Состояние светодиода «Радио»

Цвет, характер свечения	Состояние устройства
Красный, постоянный	Нет обмена по радиоканалу
Красный, мигающий	Устройство регистрации «УР-02» вышло из радиовидимости
Зелёный, прерывистый	Происходит управление устройством регистрации «УР-02»
Зелёный постоянный	Происходит считывание архива с устройства регистрации «УР-02»

1.4 Состав изделия

Состав изделия приведен в таблице 3.

Обозначение	Наименование	Количество	Примечание
АЦДР.464421.001	Устройство считывания «УС-02»	1 шт.	
	Комплект запасных частей и принадлежностей: Антенна DAW-003-1 Шуруп 1-3x25.016 ГОСТ 1144-80 Дюбель 6x30 CD-диск	1 шт. 3 шт. 3 шт. 1 шт.	
АЦДР.464421.001 РЭ	Устройство считывания «УС-02». Руководство по эксплуатации	1 экз.	

1.5 Устройство и работа изделия

1.5.1 Корпус устройства состоит из основания и крышки. На основании закреплена печатная плата с радиоэлементами, на которой расположены светодиодные индикаторы, колодки для внешних соединений изделия и высокочастотный разъем для присоединения антенны. На основании также расположены отверстия для крепления изделия к стене. Габаритные и установочные размеры устройства «УС-02» приведены в приложении А.

1.5.2 Устройство «УС-02» состоит из блока питания с линейной стабилизацией, процессора, который управляет трансивером, светодиодами индикации и приёмо-передатчиком по интерфейсу RS-485.

1.5.3 Блок питания осуществляет формирование стабилизированного напряжения +3,3 В для питания процессора, трансивера и приёмо-передатчика по интерфейсу RS-485.

1.5.4 Трансивер осуществляет обмен информацией с устройствами регистрации «УР-02» по радиоканалу на частоте 433 МГц с частотной модуляцией.

1.5.5 Приёмо-передатчик интерфейса RS-485 производит обмен информацией по двухпроводной линии связи с компьютером через преобразователь интерфейсов «С2000-USB».

1.5.6 Физический обмен между компьютером и устройством «УС-02» осуществляется по полудуплексному асинхронному интерфейсу RS-485 пакетами. Количество бит данных – 8, без контроля четности. Обмен реализован в форме «запрос-ответ». При этом компьютер всегда является ведущим устройством, инициирующим сеанс связи.

1.6 Маркировка

1.6.1 Товарный знак производителя (**BOLID**) и условное обозначение устройства («УС-02») нанесены на наклейку, расположенную на лицевой поверхности устройства. Также на лицевой стороне у соответствующих индикаторов нанесены надписи, указывающие их назначение.

1.6.2 Заводской номер, квартал и год изготовления нанесены на этикетку, наклеенную на заднюю сторону устройства.

1.6.3 К клеммам **+12В** и \perp подключается питание устройства, к клеммам **А** и **В** подключаются соответствующие провода А и В двухпроводной линии связи с преобразователем «С2000-USB», подключаемого к USB-порту компьютера.

1.6.4 На упаковочную коробку нанесена этикетка, на которой указаны товарный знак, условное обозначение устройства, количество, квартал и год упаковки, а также манипуляционные знаки N1, N2, N3 по ГОСТ 14192-77.

1.7 Упаковка

1.7.1 Устройство вместе с комплектом принадлежностей, CD-диском и руководством по эксплуатации помещено в картонную коробку.

1.7.2 Принадлежности помещены в полиэтиленовые пакеты. Края пакетов заварены.

2 Использование по назначению

2.1 Подготовка изделия к использованию

2.1.1 Меры безопасности при подготовке изделия:

2.1.2 конструкция устройства удовлетворяет требованиям электро- и пожарной безопасности по ГОСТ 12.2.007.0-75 и ГОСТ 12.1.004-91;

2.1.3 устройство не имеет цепей, находящихся под опасным напряжением;

2.1.4 конструкция устройства обеспечивает его пожарную безопасность в аварийном режиме работы и при нарушении правил эксплуатации согласно ГОСТ 12.1.004-91;

2.1.5 монтаж, установку, техническое обслуживание производить при отключенном напряжении питания устройства;

2.1.6 монтаж и техническое обслуживание устройства должны производиться лицами, имеющими квалификационную группу по технике безопасности не ниже второй.

2.1.7 Устройство устанавливается на стенах, защищенных от воздействия атмосферных осадков, механических повреждений и доступа посторонних лиц. Расстояние от устройства до въездных ворот или гаража автотранспорта не должно превышать 200 метров в прямой видимости. Конструкция прибора не предусматривает его использование в условиях воздействия агрессивных сред, пыли, а также во взрывопожароопасных помещениях.

2.1.8 Порядок установки устройства:

а) снять крышку с устройства, отвернув шуруп сверху корпуса;

б) повернуть антенну на разъём;

в) закрепить устройство на стене в удобном месте;

г) подсоединить питание к клеммам +12 В и \perp , соблюдая полярность. В качестве источника питания можно использовать резервированный источник питания «РИП-12», обеспечивающий бесперебойное питание «УС-02» в случае отключения электроэнергии;

д) проложить двухпроводную линию между устройством «УС-02» и местом расположения компьютера. Использовать сечение провода 0,75 мм². В случае проведения линии по воздуху необходимо предусмотреть установку «БЗЛ» с двух сторон для защиты линии от грозы.

е) установить преобразователь интерфейсов RS-485/USB «С2000-USB» рядом с компьютером и установить его согласно эксплуатационной документации на «С2000-USB»;

ж) подсоединить двухпроводную линию к устройствам «УС-02» и «С2000-USB», соблюдая полярность (клемма А «С2000-USB» соединяется с клеммой А устройства «УС-02», клемма В «С2000-USB» соединяется с клеммой В устройства «УС-02» соответственно, через двухпроводную линию связи);

з) включить питание устройства «УС-02». Индикатор «RS-485» должен засветиться жёлтым цветом и через 3 секунды переключиться на красный. Индикатор «Работа» устройства «УС-02» светится зелёным цветом.

Схема подключения приведена в приложении Б.

2.1.9 Подготовка к работе:

а) проверить правильность монтажа;

б) подать на устройство «УС-02» питание. Индикатор «RS-485» должен засветиться жёлтым цветом и через 3 секунды переключиться на красный. Индикатор «Работа» преобразователя интерфейсов «С2000-USB» светится зелёным цветом;

в) установить АРМ «ОРМА-2» согласно «Инструкции по установке АРМ «ОРМА» Р.АЦДР.00216.

2.2 Использование изделия

2.2.1 Использование изделия в составе системы «ОРМА-2» описано в «Инструкции по установке АРМ «ОРМА-2» Р.АЦДР.00216 и «Руководстве пользователя АРМ «ОРМА-2» Р.АЦДР.00217.

3 Техническое обслуживание

Ежегодно необходимо проверять:

- а) внешнее состояние устройства и антенны;
- б) проверку надежности крепления, состояния внешних монтажных проводов и контактных соединений.

4 Текущий ремонт

Ремонт устройства производится предприятием-изготовителем.

5 Проверка технического состояния устройства

5.1 Настоящая методика предназначена для инженерно-технических работников и электромонтеров, обслуживающих технические средства, осуществляющих проверку технического состояния (входной контроль), и включает в себя проверку работоспособности устройства с целью выявления дефектов и оценки его технического состояния. Несоответствие устройства требованиям, указанным в данной методике, является основанием для предъявления претензий предприятию-изготовителю и вызова его представителя для продолжения проверки и решения вопроса об устранении дефектов.

5.2 Проверка проводится при нормальных климатических условиях по ГОСТ 15150-69:

- 1) температура окружающего воздуха – $(25 \pm 10) ^\circ\text{C}$;
- 2) относительная влажность воздуха – (45 - 80) %;
- 3) атмосферное давление – 630 - 800 мм рт.ст., (84 - 106,7) кПа.

5.3 Схема подключения устройства при проведении общей проверки показана в приложении Б. Общее время проверки технического состояния одного устройства «УС-02» – не более 3 мин. Подключение и отключение проводов линии RS-485 производить при отключенном питании устройства «УС-02» и отсоединенном состоянии преобразователя интерфейсов «С2000-USB» от компьютера.

5.4 Проверку устройства проводить в следующей последовательности:

- а) проверить состояние упаковки и распаковать устройство;
- б) проверить комплект поставки в соответствии с руководством по эксплуатации АЦДР.464421.001 РЭ, наличие и состав принадлежностей;
- в) убедиться в отсутствии механических повреждений корпуса устройства;
- г) встряхиванием устройства убедиться в отсутствии внутри него посторонних предметов;
- д) проверить крепление клеммных колодок;
- е) проверить номер устройства и дату выпуска на соответствие указанным в руководстве по эксплуатации.

5.5 Осуществить соединения устройств, показанных в приложении Б. Подать питание на устройство «УС-02»; индикатор «RS-485» должен засветиться жёлтым цветом и через 3 секунды переключиться на красный. Индикатор «Работа» преобразователя интерфейсов «С2000-USB» светится зелёным цветом. На этом проверка заканчивается.

6 Хранение

6.1 Хранение устройства в потребительской таре должно соответствовать условиям хранения 1 по ГОСТ 15150-69.

6.2 В помещениях для хранения устройства не должно быть паров кислот, щелочей, агрессивных газов и других вредных примесей, вызывающих коррозию.

7 Транспортирование

7.1 Транспортирование упакованных устройств должно производиться любым видом транспорта в крытых транспортных средствах, в соответствии с требованиями следующих документов:

1) «Правила перевозок грузов автомобильным транспортом» / М-во автомоб. трансп. РСФСР – 2-е изд. – М.: Транспорт, 1984;

2) «Правила перевозки грузов» / М-во путей сообщ. СССР – М.: Транспорт, 1985;

3) «Технические условия погрузки и крепления грузов» / М-во путей сообщ. СССР – М.: Транспорт, 1988;

4) «Правила перевозки грузов» / М-во речного флота РСФСР – М.: Транспорт, 1989;

5) «Руководство по грузовым перевозкам на внутренних воздушных линиях Союза ССР» / Утв. М-вом гражданской авиации СССР 25.03.75. – М.: МГА, 1975;

6) «Правила перевозки грузов в прямом смешанном железнодорожно-водном сообщении» / М-во мор. флота РСФСР – 3-е изд. – М.: Транспорт, 1985;

7) «Технические условия погрузки и размещения в судах и на складах товарно-штучных грузов» / Утв. М-вом речного флота РСФСР 30.12.87. – 3-е изд. – М.: Транспорт, 1990.

7.2 Условия транспортирования устройства должны соответствовать условиям хранения 5 по ГОСТ 15150-69.

8 Гарантии изготовителя (поставщика)

Изготовитель гарантирует соответствие устройства требованиям настоящего руководства по эксплуатации при соблюдении потребителем правил транспортирования, хранения, монтажа и эксплуатации.

Гарантийный срок эксплуатации – 18 месяцев со дня ввода в эксплуатацию, но не более 24 месяцев со дня выпуска.

При направлении изделия в ремонт к нему обязательно должен быть приложен акт с описанием возможной неисправности.

9 Сведения о сертификации изделия

Прибор сертифицирован в составе программно-аппаратного комплекса «ОРМА-2».

Устройство считывания «УС-02» АЦДР.464421.001 соответствует требованиям государственных стандартов и имеет сертификат соответствия № РОСС RU.МЕ61.Н00136, выданный органом по сертификации телевизионной, радиоэлектронной, электротехнической и медицинской аппаратуры «МНИТИ-СЕРТИФИКА», 107241, г. Москва, ул. Уральская, д. 21.



Производство «УС-02» имеет сертификат соответствия ГОСТ Р ИСО 9001 – 2008 № РОСС RU.ИК32.К00104, выданный ОС СК «СТАНДАРТ-СЕРТ», 117246, г. Москва, Научный пр-д, 6.

ИСО 9001

10 Сведения об изготовителе

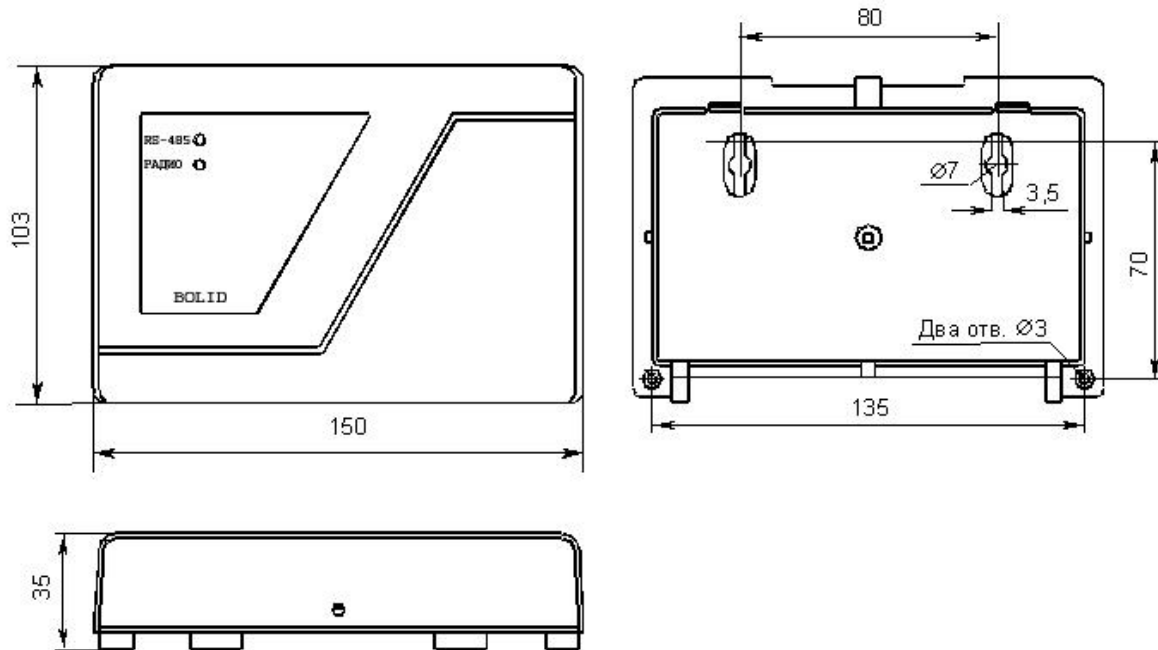
ЗАО НВП «Болид», 141070, Московская область, г. Королёв, ул. Пионерская, 4

Тел./факс: (495) 775-71-55 (многоканальный)

Е-mail: info@bolid.ru; <http://bolid.ru>

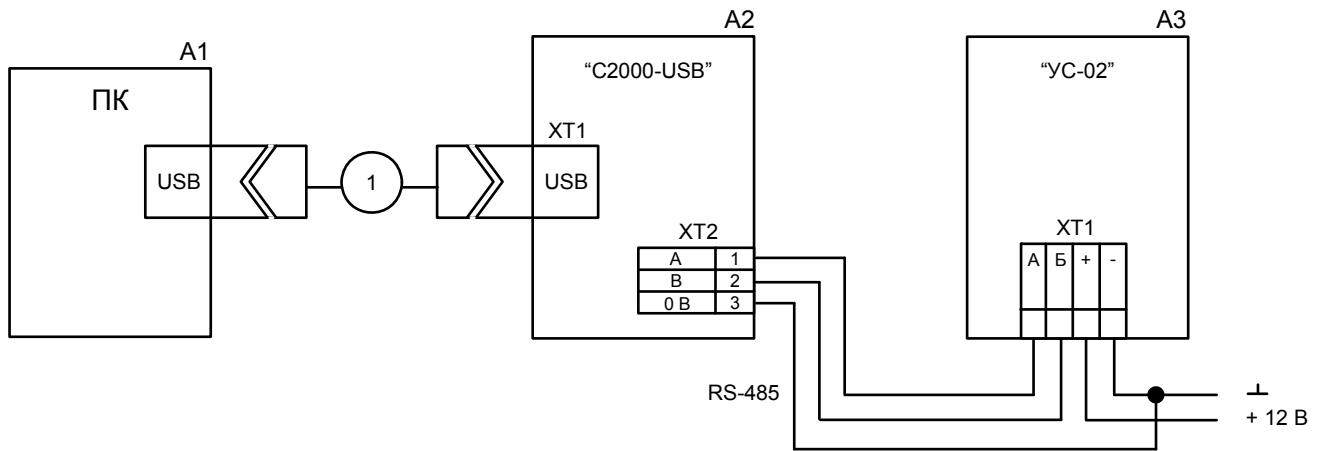
ПРИЛОЖЕНИЕ А

Габаритные и присоединительные размеры устройства



ПРИЛОЖЕНИЕ Б

Схема электрическая подключения устройства при эксплуатации и проверке



11 Свидетельство о приемке и упаковывании

Устройство считывания «УС-02» АЦДР.464421.001

наименование изделия

обозначение

заводской номер

изготовлен, принят в соответствии с обязательными требованиями государственных стандартов, действующей технической документации, признан годным для эксплуатации и упакован ЗАО НВП «Болид» согласно требованиям, предусмотренным в действующей технической документации.

Ответственный за приемку и упаковывание

ОТК _____

Ф.И.О.

_____ год, число, месяц